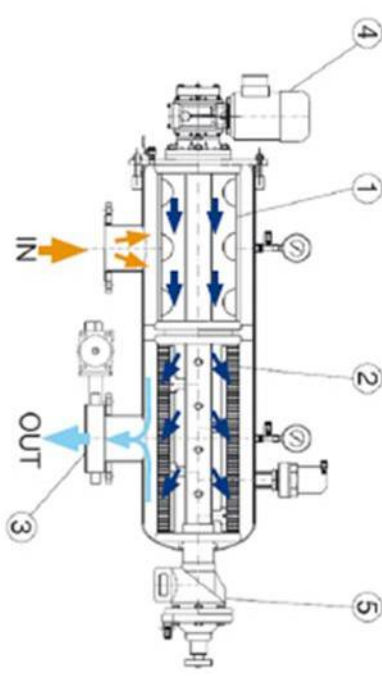
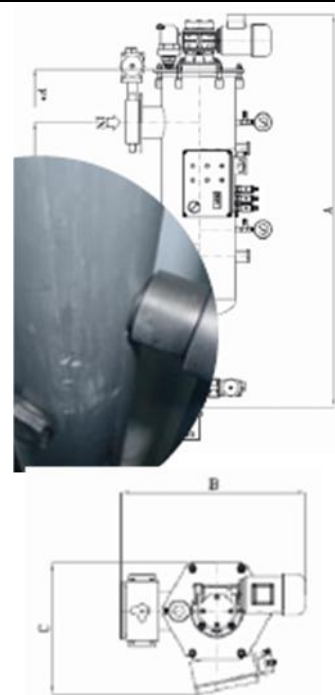


Typ INDUFIL 3000 Netzfilter 300-25µm mit automatischen Reinigungsdüsen

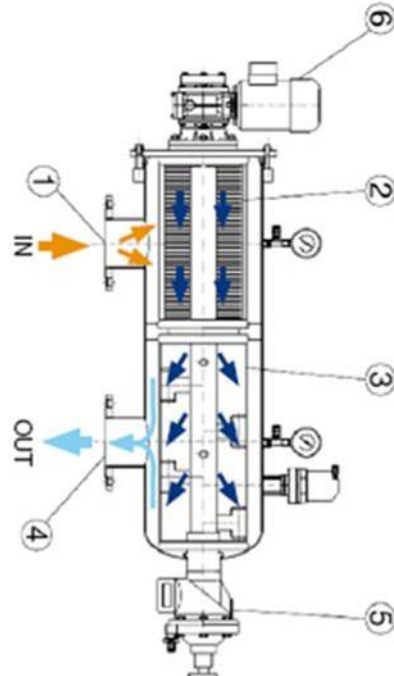


- Vor RO, Ultrafiltrationsanlagen
- Als Filter für Wasseraufbereitungsanlagen, Kühlwasseranlagen, Wasserkulturen, Kühlkreisläufen und Ähnlichem
- 125µm Standard, 500, 300, 200, 80, 50 µm auf Anfrage
- Max Partikelgröße 3mm
- Bis zu 300m³/h
- Mit automatischen Reinigungsdüsen
- Edelstahldüsen
- Mit pneumatischer Absperrklappe
- Pneumatisches Spülwasserventil
- Pneumatisches Membran-Entleerungsventil
- Differenzdruckgesteuert
- Getriebe aus Aluminium und Stahl
- Steuerung über Aluminium-5-Wege Ventil
- 380V/50Hz Anspeisung, Betrieb mit 24V AC
- Druckluftversorgung 2-8bar notwendig
- Automatisches Entlüftungsventil
- Kontroll-Panel mit Digitalanzeige, IP65

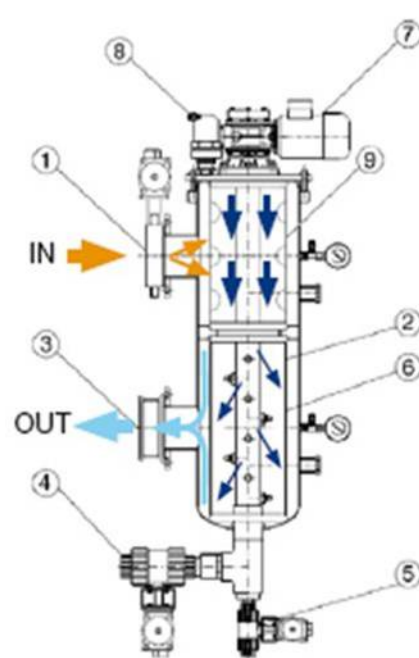
Model	80-15	100-30	150-45	200-60
Filterfläche cm ²	1500	3000	4500	6000
Anschluss	DN80	DN100	DN150	DN200
Reinigungsanschluß	DN50	DN50	DN50	DN50
Spülwasser	DN25	DN25	DN25	DN25
A (mm)	1245	1490	1735	1980
B (mm)	580	580	600	600
C (mm)	400	400	400	400
D (mm)	345	460	585	700
E (mm)	250	370	495	615
F (mm) Kartuschenl.	700	900	1150	1400
Gewicht (kg)	38	42	50	62
Durchfluss m ³ /h				
300µm	80	130	200	300
200µm	80	130	200	300
125µm Standard	80	130	200	300
80µm	72	117	180	270
50µm	67	110	169	254
25µm	39	63	97	146



INDUFIL 1000



INDUFIL 2000



INDUFIL 30000